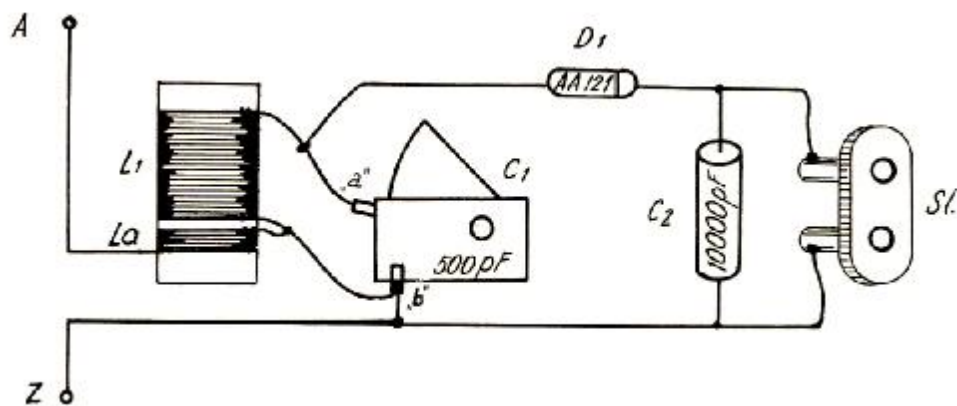
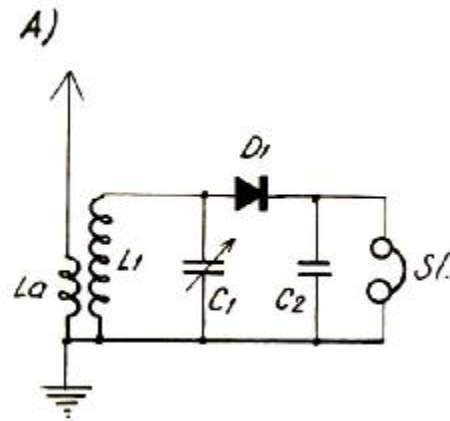


ZBIRKA PRAKTIČNIH RADOVA IZ KOMPLETA DIJELOVA MT- radio

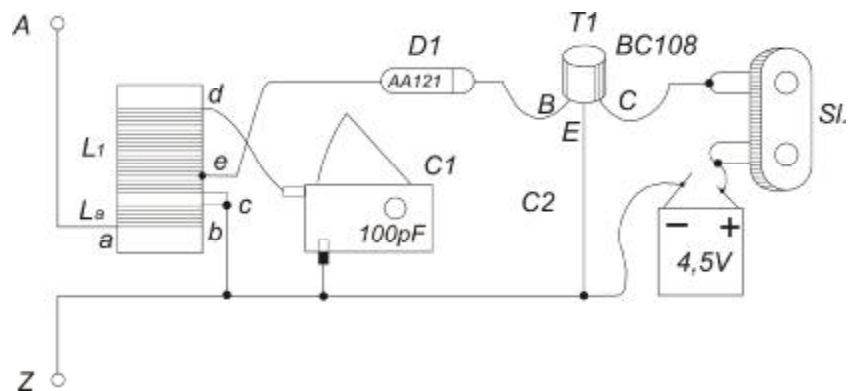
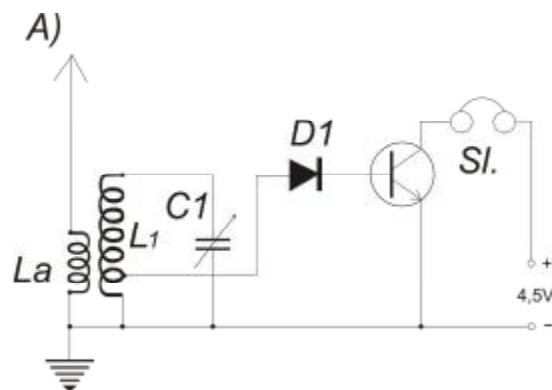
Detektorski prijamnik s titrajnim krugom



Potreban materijal:

- zavojnica induktiviteta koji odgovara rezonantnoj frekvenciji od 3,550 MHz
- promjenjivi kondenzator (500 pF - pikofarada)
- stalni kondenzator (oko 10 000 pF)
- slušalice (iznad 2000 Ω)
- Utičnica za slušalice
- dioda - AA 121
- vodiči za antenu i uzemljenje
- bakrena žica, izolirana od punog vodiča, raznih boja

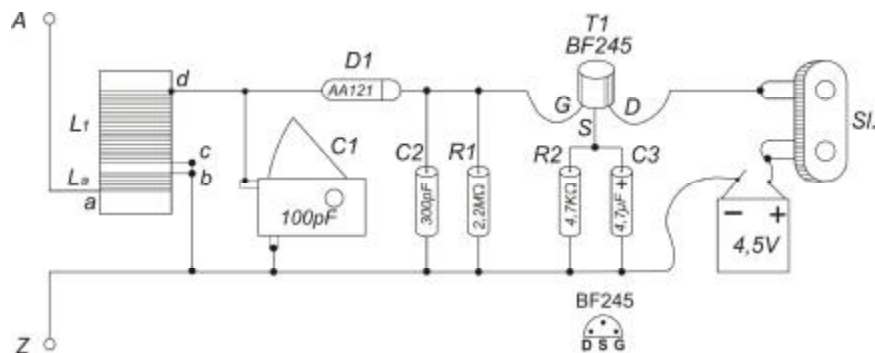
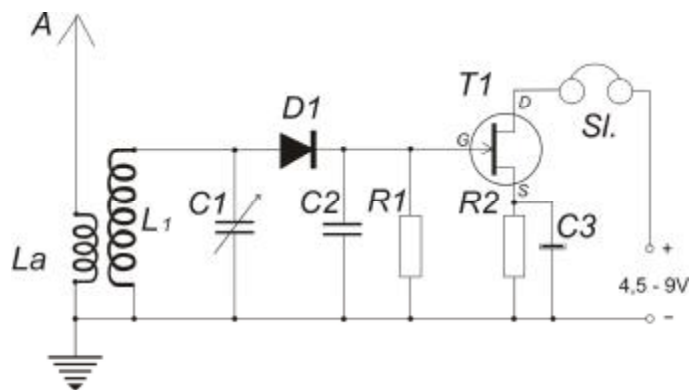
Radijski prijmnik s kristalnom diodom i tranzistorom



Potreban materijal:

- Zavojnica (antenska i rezonantnog kruga)
- Promjenjivi ili polu promjenljivi kondenzator (100 pF - pikofarada)
- Slušalice (iznad 200 Ω)
- Utičnica za slušalice
- Germanijeva dioda - AA 121 ili slična
- Tranzistor NPN/BC108 ili sličan
- Izolirana bakarna žica sa "banana" utičnicom za antenu, presjeka 0.75mm^2 i dužine 5 m
- Izolirana bakarna žica za priključak na uzemljenje sa krokodil štipaljkom dužine 1 do 2m
- Priključak za bateriju
- Izolirana bakrena žica promjera 0,5 do 0,8 mm u dvije boje (crvena i crna po 20 cm)

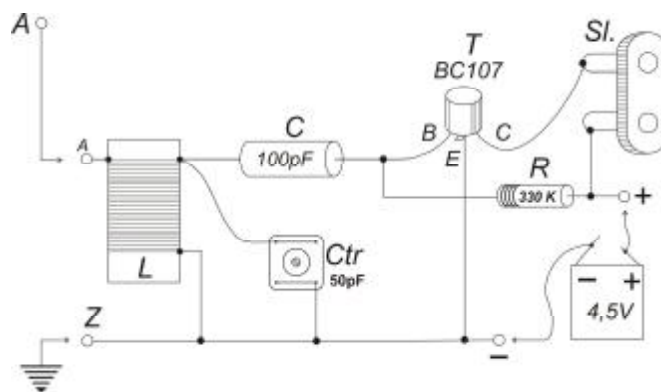
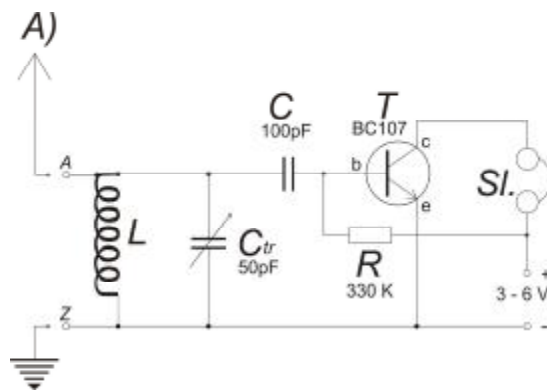
Radijski prijamnik s jednim FET-om



Potreban materijal:

- Zavojnica (antenska i rezonantnog kruga)
- Promjenjivi ili polu promjenljivi kondenzator (100 pF)
- Slušalice (iznad 200 Ω)
- Utičnica za slušalice
- Germanijeva dioda - AA 121 ili slična
- FET (FE-tranzistor) BF245 ili sličan
- Kondenzator 330 pF
- Elektrolitski kondenzator 4,7 μF/16V
- Otpornik 2,2 MΩ
- Otpornik 4,7 KΩ
- Izolirana bakarna žica sa "banana" utičnicom za antenu, presjeka 0.75mm² i dužine 5 m
- Izolirana bakarna žica za priključak na uzemljenje sa krokodil štipaljkom dužine 1 do 2m
- Priključak za bateriju
- Izolirana bakrena žica promjera 0,5 do 0,8 mm u dvije boje (crvena i crna po 20 cm)

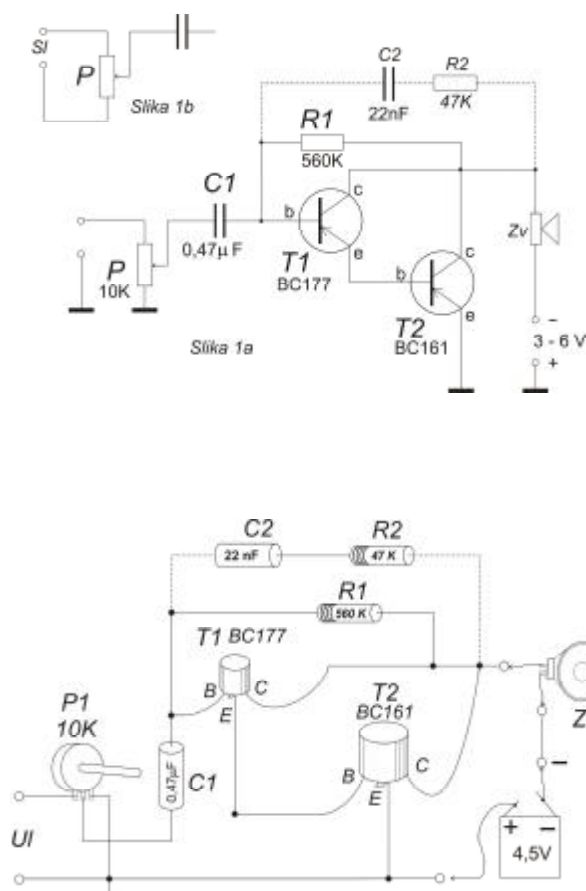
Radijski prijamnik s jednim tranzistorom



Potreban materijal:

- | | |
|-------------------------------------------------------------------------------------------|-----------|
| - zavojnica (40 μ H/ 35 namotaja Cu žice \varnothing 0,5mm na tijelu promjera 3 cm) | 1 kom |
| - promjenjivi kondenzator (60 pF - piko farada) | 1 kom |
| - blok kondenzator (100 pF) | 1 kom |
| - otpornik (100 K Ω do 1 M Ω) | 1 kom |
| - tranzistor BC107 ili sličan | 1 kom |
| - vodič za priključak uzemljenja | 1 kom |
| - bakrena žica od punog vodiča, izolirana, 0,4 do 0,8 mm, raznih boja | 4 x 20 cm |
| - priključak za slušalice 2,5 mm | 1 kom |
| - priključak za bateriju 4,5V | 1 kom |
| - Eksperimentalna pločica za elektroniku veličine 200 x 75 mm ili veća | 1 kom |
| - Antena "A"/ 20m Cu žice namotane na kartonu A4 | 1 kom |
| - Slušalice 300 do 2000 Ω | 1 kom |
| - Izolirana Cu žica sa krokodil štipaljka dužine 1do 2m | 1 kom |

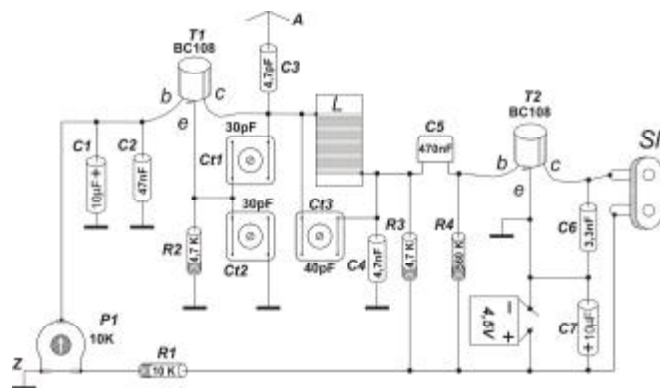
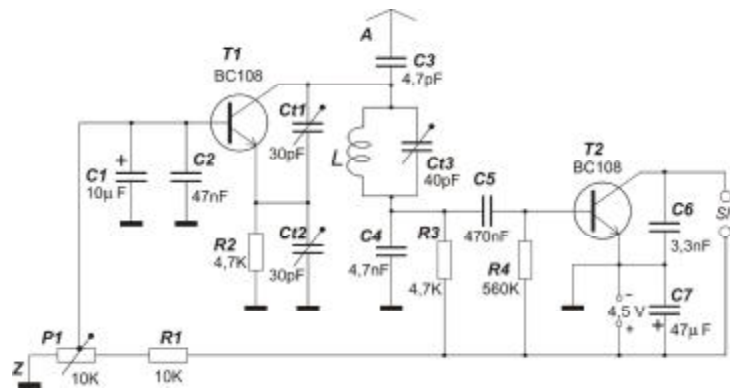
Niskofrekventno pojačalo sa zvučnikom



Potreban materijal:

- | | |
|------------------------------------------------------------------------|-------|
| - Tranzistor BC177 ili sličan | 1 kom |
| - Tranzistor BC161 ili sličan | 1 kom |
| - Zvučnik 1W/8Ω | 1 kom |
| - Kondenzator 470 nF | 1 kom |
| - Kondenzator 22 nF | 1 kom |
| - Potencijometar 10 KΩ | 1 kom |
| - Otpornik 560 KΩ | 1 kom |
| - Otpornik 47 KΩ | 1 kom |
| - Priključak za bateriju 4,5 V | 1 kom |
| - Eksperimentalna pločica za elektroniku veličine 200 x 75 mm ili veća | 1 kom |
| - Baterija 4,5 V | 1 kom |
| - Izolirana bakrena žica promjera 0,4 do 0,8 mm u četiri boje | 80 cm |

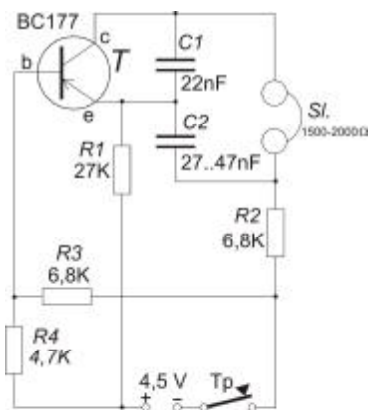
Radijski prijamnik sa dva tranzistora



Potreban materijal:

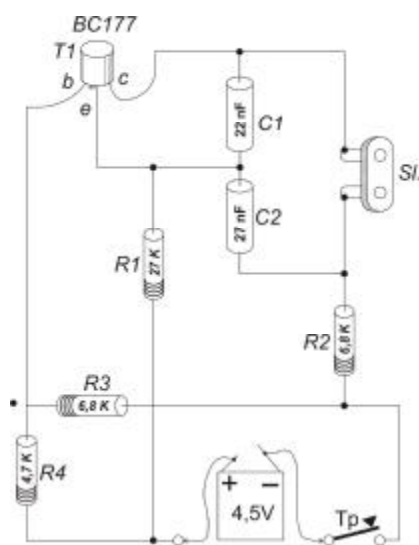
- | | |
|-------------------------------------------------------------------------|-------|
| - Kondenzator 4,7 nF | 1 kom |
| - Kondenzator 470 nF | 1 kom |
| - Kondenzator 4,7 pF | 1 kom |
| - Kondenzator 3300 pF | 1 kom |
| - Kondenzator 47 nF | 1 kom |
| - Trimer kondenzator 30 pF | 3 kom |
| - Elektrolitski kondenzator 10 µF | 1 kom |
| - Elektrolitski kondenzator 50 µF | 1 kom |
| - Zavojnica (25 namotaja CuI žice Ø 0,4mm na tijelu promjera 28 mm) | 1 kom |
| - Trimer potencijometar 10 KΩ | 1 kom |
| - Otpornik 10 KΩ | 1 kom |
| - Otpornik 4,7 KΩ | 2 kom |
| - Otpornik 560 KΩ | 1 kom |
| - Tranzistor BC108 | 2 kom |
| - Eksperimentalna pločica za elektroniku veličine 200 x 120 mm ili veća | 1 kom |
| - Baterija 4,5 V | 1 kom |
| - Slušalice 1600 do 2000 Ω | 1 kom |
| - Priključak za slušalice | 1 kom |

Ton generator - zujalo za učenje morseovih znakova



Slika 1a.

Slika 1a

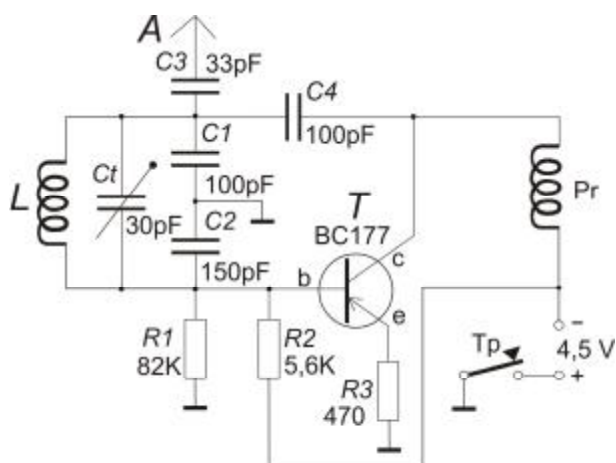


Slika 1b

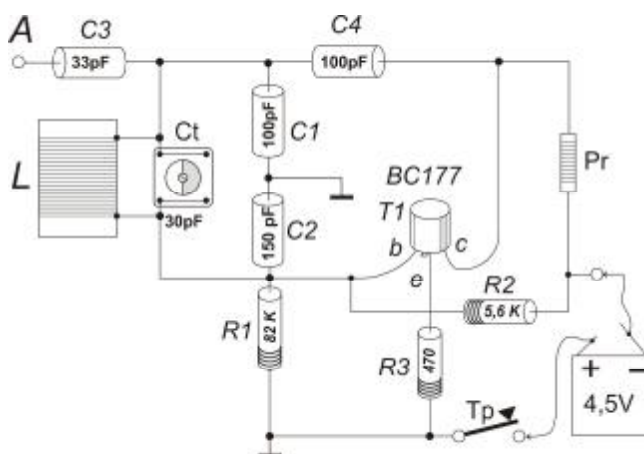
Potreban materijal:

- | | |
|--------------------------------|-------|
| • Tranzistor BC177 ili sličan | 1 kom |
| • Kondenzator 27 .. 47 nF | 1 kom |
| • Kondenzator 22 nF | 1 kom |
| • Otpornik 27 K Ω | 1 kom |
| • Otpornik 6,8 K Ω | 2 kom |
| • Otpornik 4,7 K Ω | 1 kom |
| • Priključak za bateriju 4,5 V | 1 kom |

4. Električna i montažna shema minijaturnog radio odašiljača



Slika 1a



Slika 1b

Potreban materijal:

- | | |
|--------------------------------------------------------------------|-------|
| • Blok kondenzator 100 pF | 2 kom |
| • Blok kondenzator 33 pF | 1 kom |
| • Blok kondenzator 150 pF | 1 kom |
| • Trimer kondenzator 30 pF | 1 kom |
| • Zavojnica (30 namotaja Cul žice Ø 0,5mm na tijelu promjera 2 cm) | 1 kom |
| • Otpornik 82 KΩ | 1 kom |
| • Otpornik 5,6 KΩ | 1 kom |
| • Otpornik 470 Ω | 1 kom |
| • Prigušnica | 1 kom |
| • Priključak za bateriju 4,5 V | 1 kom |
| • Tranzistor BC177 | 2 kom |
| • Tipkalo | 1 kom |